



Gebruiksaanwijzing one button besturing

NL

B

CE

Contactgegevens leverancier

RTD Het Dorp



Heijenoordseweg 130
6813 GC ARNHEM



026-3529292



026-3529200



info@rtdhetdorp.nl



<http://www.rtdhetdorp.nl>



Contactgegevens Assistive Innovations bv

Kervel 4
6942 SC DIDAM
Telefoon: 026-3703247
Fax: 026-3703763
Email: sales@assistive.nl
Webpagina: <http://www.assistive.nl>

Waarschuwing

Lees deze gebruiksaanwijzing aandachtig en geheel door alvorens uw iARM te installeren of te gebruiken.

Vrijwaring

Uit de gegevens, afbeeldingen en beschrijvingen in deze gebruiksaanwijzing kunnen geen aanspraken worden afgeleid. Assistive Innovations BV behoudt zich het recht voor deze gebruiksaanwijzing te wijzigen, o.a. in geval van productverbeteringen. Deze gebruiksaanwijzing vervangt alle voorgaande gebruiksaanwijzingen. Voorgaande gebruiksaanwijzingen dienen niet langer gebruikt te worden.

© 2008 Copyright Assistive Innovations

Niets uit deze uitgave mag worden vermenigvuldigd door middel van druk, fotokopie of op welke andere wijze ook zonder schriftelijk toestemming van Assistive Innovations BV.

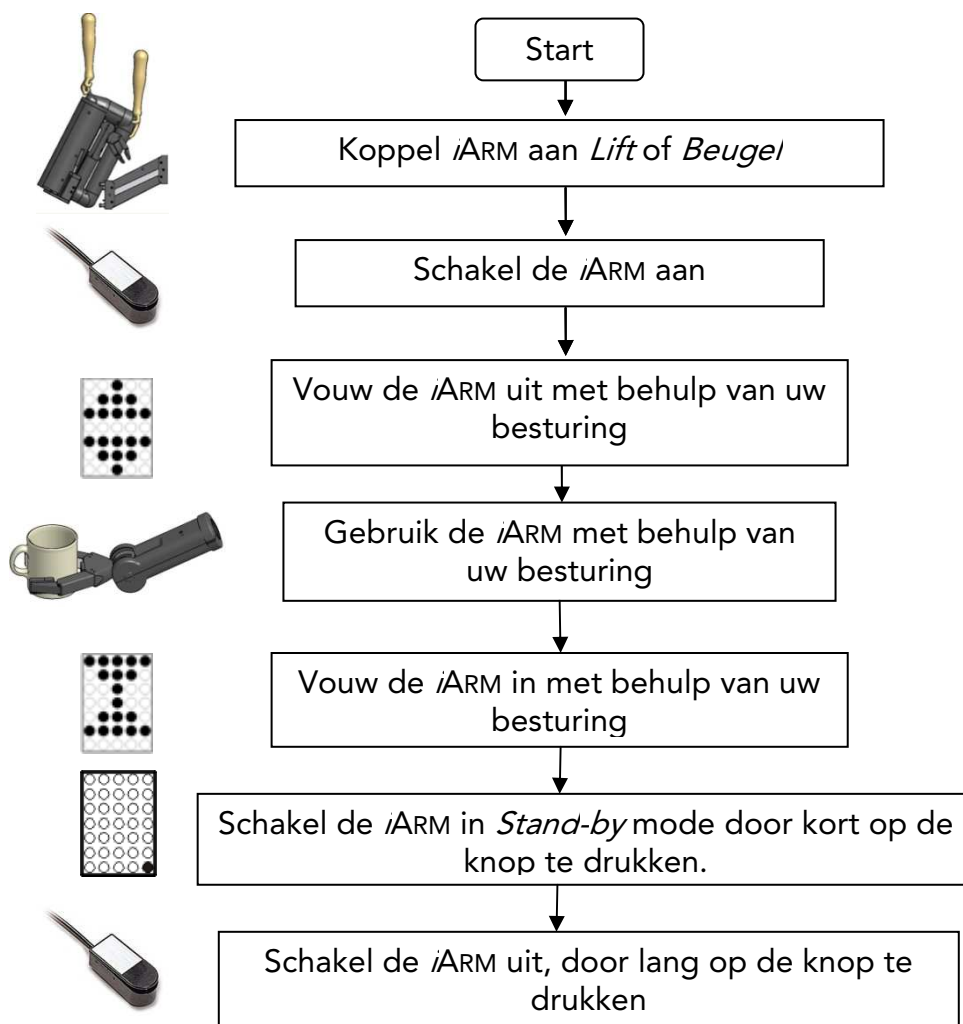
Inhoudsopgave

CONTACTGEGEVENS	II
INHOUDSOPGAVE	III
SNEL AAN DE SLAG	V
VOORWOORD.....	VII
1. LEESWIJZER	1-1
2. VEILIGHEID.....	2-1
2.1 Algemeen.....	2-1
2.2 Bedoeld gebruik.....	2-1
2.3 Veiligheidsvoorschriften	2-1
2.3.1 Veiligheidsvoorschriften bij gebruik van de <i>i</i> ARM.....	2-1
2.3.2 Veiligheidsvoorschriften bij gebruik op de rolstoel..	2-3
2.3.3 Veiligheidsvoorschriften voor de omgeving van de <i>i</i> ARM.....	2-4
2.3.4 Service en onderhoud van de <i>i</i> ARM	2-4
2.4 Veiligheidsvoorzieningen	2-5
3. BESCHRIJVING VAN DE <i>i</i> ARM	3-1
3.1 <i>i</i> ARM.....	3-1
3.2 Display.....	3-2
3.3 Support en beugel	3-2
3.4 Koffer.....	3-3
4. INSTALLATIE	4-1
4.1 Aan- en afkoppelen.....	4-1
4.1.1 Aankoppelen van de <i>i</i> ARM	4-1
4.1.2 Afkoppelen van de <i>i</i> ARM.....	4-3
4.2 In- en uitvouwen.....	4-4
4.2.1 Invouwen	4-4
4.2.2 Uitvouwen.....	4-5
5. AAN- EN UITZETTEN & STAND-BY MODE	5-7
5.1 Aan- en uitzetten & Stand-by mode	5-7
5.1.1 Inschakelen	5-7
5.1.2 Uitschakelen.....	5-8
5.1.3 Stand-by mode activeren.....	5-8
5.1.4 Stand-by mode de-activeren	5-8
6. EÉN-KNOPSBESTURING	6-1

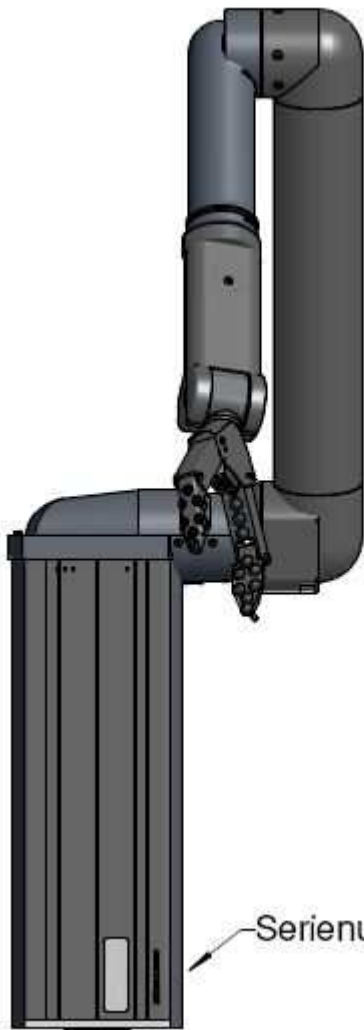
6.1	Uitvoeringen	6-1
6.2	Inschakelen	6-1
6.3	Scan-principe & menu's.....	6-1
6.4	Start menu	6-3
6.4.1	Uitvouwen	6-3
6.4.2	Invouwen.....	6-3
6.4.3	Lift	6-4
6.5	Hoofd menu.....	6-5
6.6	Scantijd menu	6-5
6.7	Snelheid menu.....	6-6
6.8	Drink menu	6-6
6.9	Joint menu.....	6-7
6.9.1	Joint Arm sub-menu.....	6-8
6.9.2	Joint Pols sub-menu.....	6-8
6.10	Carthesisch menu.....	6-9
6.10.1	Carthesisch Arm sub-menu.....	6-10
6.10.2	Carthesisch Pols sub-menu	6-10
6.11	Piloot menu	6-11
6.11.1	Piloot Arm sub-menu.....	6-11
6.11.2	Piloot Pols sub-menu	6-11
6.12	Macro menu	6-11
6.12.1	Afspeel sub-menu.....	6-12
6.12.2	Opname sub-menu	6-12
7.	ONDERHOUD & TRANSPORT	7-1
7.1	Onderhoud door de gebruiker.....	7-1
7.1.1	Reinigen van de iArm.....	7-1
7.1.2	Reinigen van de Hand.....	7-2
7.2	Transport	7-3
8.	PROBLEEMOPLOSSER.....	8-1
8.1	iARM gaat niet aan	8-1
8.2	De iARM vouwt niet uit	8-1
8.2.1	Eerst invouwen, dan weer uitvouwen	8-1
8.2.2	Uitvouwen in Joint mode	8-1
8.2.3	Handmatig uitvouwen.....	8-1
8.2.4	Handmatig invouwen, dan weer uitvouwen....	8-1
8.3	iArm vouwt spontaan uit	8-2
8.4	Storingen & foutmeldingen	8-2
9.	TECHNISCHE SPECIFICATIES.....	9-1
	INDEX	I

Snel aan de slag

Onderstaand schema geeft een overzicht van de volgorde van het gebruik van de iARM. Dit schema dient als geheugensteun voor ervaren gebruikers. Lees deze gebruiksaanwijzing geheel en aandachtig alvorens u de iARM gebruikt!



Voorwoord



Hartelijk gefeliciteerd, u bent in het bezit van een *Intelligent Assistent Robot Manipulator*, of kortweg *iARM*. Wij wensen u veel plezier met uw nieuwe *iARM*. Deze gebruiksaanwijzing is van toepassing op de *iARM*en uit de 505-serie. Het serienummer van uw *iARM* vindt u op de kolom van uw *iARM*, naast het type plaatje:



Deze gebruiksaanwijzing is bedoeld voor de dagelijkse gebruiker van de *iARM*. Leg deze gebruiksaanwijzing daarom niet ongelezen terzijde. Het bevat niet alleen aanwijzingen voor doelmatige gebruik en veiligheidswenken, maar bevat ook veel tips die het dagelijks gebruik van uw *iARM* vergemakkelijken. Bewaar deze gebruiksaanwijzing daarom voor toekomstig gebruik.

Mocht u na het lezen alsnog vragen hebben over het gebruik van de *iARM* of suggesties hebben ter verbetering, dan kunt u gerust contact opnemen met een van onze medewerkers. De contactgegevens kunt u voorin de gebruiksaanwijzing vinden.

Wij wensen u vele aangename uren met de *iARM* toe!

Assistive Innovations BV

1. Leeswijzer

Voor een optimaal, effectief en veilig gebruik van de *i*ARM is het van belang dat alle hoofdstukken van deze gebruiksaanwijzing in zijn geheel en in volgorde worden gelezen.

Door het raadplegen van de inhoudsopgave en de index achterin deze gebruiksaanwijzing kan snel informatie opgezocht worden.



WAARSCHUWING

Dit symbool waarschuwt voor gevaar. Zorgvuldigheid dient daarom in acht genomen te worden. De bijbehorende aanwijzingen dienen strikt te worden opgevolgd om persoonlijk letsel of letsel bij omstanders en/of schade aan de *i*ARM, te voorkomen.



TIP

Dit symbool wijst op een methode of procedure die het gebruik van de *i*ARM efficiënter en/of effectiever maakt. Het opvolgen van de tip betekent is vrijwel alle gevallen dat een taak sneller en met minder moeite uitgevoerd kan worden.



Deze gebruiksaanwijzing is ook in PDF beschikbaar. Deze is te downloaden op de website van Assistive Innovations nadat u zich heeft aangemeld op Mijn AI (zie contactgegevens).

De installatie van een *i*ARM op een rolstoel is geen onderdeel van deze handleiding. Neem contact op met uw leverancier voor informatie.

2. Veiligheid

2.1 Algemeen

Een *i*ARM is een motorisch aangedreven service manipulator. Bij gebruik ervan moet daarom extra zorgvuldigheid in acht genomen worden. Verkeerd gebruik en bedieningsfouten kunnen een risico op letsel van de gebruiker en personen en dieren in zijn of haar omgeving, of schade aan de *i*ARM of de omgeving, tot gevolg hebben. Lees daarom de veiligheidsvoorschriften in dit hoofdstuk aandachtig door om eventuele risico's te vermijden of te minimaliseren. Alle ernstige incidenten, die ernstig letsel, of erger tot gevolg hadden, of hadden kunnen hebben, dienen gemeld te worden aan uw leverancier. De contactgegevens staan vermeld in de binnenzijde van de kaft van deze gebruiksaanwijzing.

2.2 Bedoeld gebruik

De *i*ARM is een medisch hulpmiddel dat uitsluitend bestemd is voor gehandicapten met geen, of zeer beperkte arm-, hand- of vinger-functie, voor de uitvoering van bepaalde *Huishoudelijke Dagelijkse Levensverrichtingen* (HDL) en bepaalde *Algemene Dagelijkse Levensverrichtingen* (ADL). Neem bij twijfel over het gebruik contact op met uw leverancier. De *i*ARM is bedoeld voor gebruik op een daarvoor geschikt bevonden elektrische rolstoel, in een stedelijke omgeving. De (omgevings)condities waarin de ARM gebruikt mag worden staan beschreven in de volgende paragraaf.

Bij wijziging van het gebruiksdoel en bij onbedoeld gebruik, vervalt de geldigheid van de CE markering als ook de garantie. Onder onbedoeld gebruik wordt onder andere verstaan: het gebruik of de behandeling van de *i*ARM, anders dan in deze gebruiksaanwijzing is aangegeven. Voorbeelden hiervan zijn: toepassing langer dan de maximaal genoemde gebruiksduur, het reinigen van de *i*ARM afwijkend van de aangegeven methode, het achterwege laten van het voorgeschreven onderhoud, het niet uitvoeren van aangegeven controleprocedures, de toepassing van accessoires, die afwijken van de in deze gebruiksaanwijzing beschreven accessoires, of het uitschakelen van alarmfuncties. Assistive Innovations BV kan niet aansprakelijk worden gesteld voor eventuele schade of letsel welke is ontstaan door onveilig en/of oneigenlijk gebruik van de *i*ARM.

2.3 Veiligheidsvoorschriften

Bij gebruik van de *i*ARM moeten de volgende veiligheidsvoorschriften in acht genomen worden:

2.3.1 Veiligheidsvoorschriften bij gebruik van de *i*ARM

- De *i*ARM mag uitsluitend worden gebruikt door hen die er veilig mee kunnen omgaan. Dit houdt o.a. in dat de gebruiker getraind moet zijn, door een daarvoor gekwalificeerde persoon, in het ge-

bruik van de *i*ARM. Het veilig ermee om gaan geldt voor de gebruiker zelf maar ook voor personen in zijn of haar omgeving,

- De *i*ARM mag *niet* gebruikt worden indien de gebruiker:
 - niet in staat is een bedieningselement (keypad, joystick, of één-knop) te bedienen,
 - onvoldoende begrip, ook niet na lange training en lang oefenen, van de bediening heeft,
 - onvoldoende rechte zithouding kan handhaven,
 - ernstige visusproblemen heeft,
 - onvoldoende gecontroleerde (hoofd)motoriek heeft, bijvoorbeeld om aangeboden voedsel af te happen,
- De *i*ARM mag *niet* worden gebruikt om iets *in* of *aan* het lichaam aan te brengen. Hiermee wordt bijvoorbeeld bedoeld:
 - het toedienen van een injectie met behulp van de *i*ARM,
 - roken of het manipuleren van vuur(bronnen) met behulp van de *i*ARM,
 - het *in* de mond brengen van voedsel.



TIP

Breng met behulp van de *i*ARM het voedsel tot vlak vóór de mond. Neem vervolgens het voedsel in de mond door een beweging van het hoofd. Zorg er altijd voor dat de *i*ARM met bijvoorbeeld bestek of een beker in de hand, u altijd van opzij nadert, zodat het voorwerp in de hand niet tegen uw gezicht kan komen en u zou kunnen verwonden. Zet de *i*ARM stil vlak voor uw mond en neem het voedsel van het bestek of de drank uit de beker, tot u met een beweging van het hoofd. Het gebruik van een rietje vereenvoudigt een drinkactiviteit en is bovendien veiliger.

- Indien zich één of meer van de navolgende problemen voordoen, mag de *i*ARM *niet* gebruikt worden voor eten en drinken:
 - slikstoornissen,
 - ernstige problemen met het kauwen,tenzij het eten en drinken met behulp van de *i*ARM door een ervaren sliktherapeut geïndiceerd en veilig geacht wordt. In geval van twijfel dient altijd voldoende toezicht aanwezig te zijn.
- De *i*ARM mag niet gebruikt worden om levensondersteunende voorzieningen of hulpmiddelen, zoals een beademingsapparaat, te bedienen en/of aan te sluiten. Voorzichtigheid is geboden wanneer de *i*ARM of diens hand in de nabijheid van de beademings slang en/of tracheacanule van een beademingsapparaat gepositioneerd wordt. Een onjuiste bediening van de *i*ARM zou de werking van de beademing kunnen belemmeren,
- De *i*ARM mag niet gebruikt worden om bij zichzelf of bij een ander handelingen te verrichten die door (medisch) gekwalificeerd personeel uitgevoerd moet worden. Zo is het bijvoorbeeld niet toe-

gestaan om slijm uit te luchtpijp te zuigen met behulp van de *i*ARM,

- De *i*ARM mag niet worden gebruikt om:
 - gloeiend hete voorwerpen, vloeistoffen, of andere gevaarlijke (vloeistoffen) te manipuleren,
 - scherpe voorwerpen (mes, naald) te manipuleren,
 - voorwerpen die zwaarder zijn dan 2 kg te manipuleren.
- Grote krachten, zoals trilkrachten, G-krachten, druk- en trekkrachten, en dergelijke, moeten worden gemeden. De *i*ARM is niet bestand tegen vallen en is niet geschikt om mee te botsen.
- Veiligheidsvoorschriften t.a.v. de hand van de *i*ARM:
 - Tijdens het aanzetten van de *i*ARM mag er zich geen voorwerp (of obstakel) in de hand bevinden. Dit voorkomt dat de hand intern beschadigt,
 - De Hand dient dagelijks, om hygiënische redenen, gereinigd te worden,
 - Alleen de hand mag in water gedompeld worden. De rest van de *i*ARM niet,
 - Beweeg de hand niet met hoge snelheid naar u toe. De *i*ARM kan in iedere richting (dus ook in de richting van de gebruiker) een even grote kracht leveren,
- De Lift mag alleen in de uiterste standen (bovenste of onderste stand) gebruikt worden. Indien de Lift niet in één van deze uiterste standen staat, mag er niet met de rolstoel gereden worden,
- In geval van toetsenbordbesturing mag niet meer dan één toets gelijktijdig ingedrukt worden. Uitgangspunt bij het bedienings- en veiligheidsconcept van de *i*ARM is dat er één toets gelijktijdig wordt ingedrukt,
- Gebruik de *i*ARM niet als deze abnormaal reageert, of zich abnormaal gedraagt. Schakel de *i*ARM in dat geval uit of ontkoppel de voedingskabel van de (rolstoel)accu.

2.3.2 Veiligheidsvoorschriften bij gebruik op de rolstoel

- Het is verboden om met behulp van de *i*ARM de elektrische rolstoel te besturen,
- De *i*ARM kan uit zichzelf gedeeltelijk uitvouwen, als de *i*ARM uitstaat en (te) hard de bocht wordt om gegaan met de rolstoel, of over een hobbelige weg gereden wordt,
- De *i*ARM betreft zijn spanning van de rolstoelaccu's. De accu-spanning mag niet lager zijn dan 21 Volt en niet hoger dan 34 Volt.
- Teneinde het gebruik van de *i*ARM op de rolstoel te optimaliseren, kan het zijn dat bij de installatie van de *i*ARM op uw rolstoel wijzigingen zijn doorgevoerd die invloed hebben op bijvoorbeeld:
 - (de werking van) bijvoorbeeld de beensteunen, de armleuningen,
 - de actie radius en/of het rijgedrag van de rolstoel. Dit kan afwijken van wat u gewend was, i.v.m. het gewicht van de *i*ARM. Pas uw rijstijl hier op aan,
 - het gewicht. Ten gevolge van het gewicht van de *i*ARM en van eventueel geïnstalleerde contragewichten, kan het maximale gewicht van de gebruiker (belastbare gewicht van de rolstoel) zijn gereduceerd,

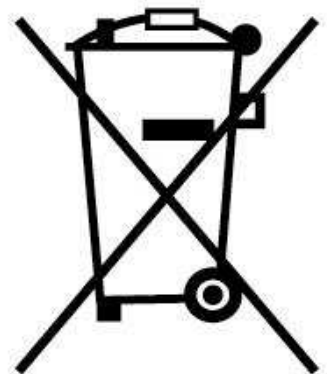
- o de accu. Afhankelijk van het gebruik van de iARM en de rolstoel is het mogelijk dat de accu vaker opgeladen moet worden. Gebruik de iARM niet tijdens het opladen van de rolstoelaccu's,
- o de band van het wiel aan de zijde van de rolstoel alwaar de iARM gemonteerd is. Mogelijk slijt deze meer dan voor montage van de iARM,
- o de (buiten)afmetingen van de rolstoel. Mogelijk zijn deze toegenomen. Houdt hierbij rekening bij het gebruik van uw rolstoel en iARM.

2.3.3 Veiligheidsvoorschriften voor de omgeving van de iARM

- De iARM is niet geschikt voor gebruik in een agressieve of vervuilde omgeving, zoals bijvoorbeeld de zanderige omgeving van een bospad of het strand,
- In geval van grote temperatuur- of vochtigheidsovergangen, bijvoorbeeld vanuit een winterse buitenomgeving een warme woning binnengaan, dient de iARM te worden uitgeschakeld en pas na tenminste twee uur acclimatisering weer te worden ingeschakeld,
- Het gebruik en opslag van de iARM bij temperaturen hoger dan 50°C of lager dan -20°C is niet toegestaan,
- Het gebruik, vervoer of de opslag van de iARM en bijbehorende modules in omgevingen met een vochtigheidspercentage van minder dan 10% en meer dan 90% is niet toegestaan,
- Het gebruik, vervoer of de opslag van de iARM in de regen of in andere vochtige omgevingen. dan wel in niet-leefbare omgevingen is niet toegestaan,
- In geval van extreme temperaturen en vochtigheden tijdens of na transport, is er een hersteltijd nodig van tenminste 2 uur voor het opnieuw in gebruik nemen van de iARM,
- Hoewel Assistive Innovations BV alles in het werk heeft gesteld om schadelijke invloed van elektromagnetische storingen op de werking van de iARM te voorkomen, zouden zeer sterke elektromagnetische storingen toch voor problemen kunnen zorgen. Schakel de iARM uit, indien elektromagnetische storingen toch voor problemen zorgen, en laat deze uit zolang de storingen zich voordoen.

2.3.4 Service en onderhoud van de iARM

- Met uitzondering van het onderhoud dat beschreven staat, zijn er geen onderhouds- en/of reparatiewerkzaamheden die de gebruiker zelf kan uitvoeren aan de iARM. Al het onderhoud, als ook reparaties dienen uitgevoerd te worden door Assistive Innovations BV. In geval van twijfel dient altijd contact opgenomen te worden met uw leverancier.
- Het is niet toegestaan de iARM en/of bijbehorende onderdelen te veranderen en/of te openen. Door het veranderen en/of openen van de iARM en/of bijbehorende onderdelen vervalt de garantie,
- Neem, voor het einde van de levensduur van de iARM (5 jaar), contact op met uw leverancier, zodat uw iARM kan worden ingenomen.



2.4 Veiligheidsvoorzieningen

De iARM is voorzien van een groot aantal technische veiligheidsvoorzieningen, waarvan er enkele hieronder zijn opgesomd.

In geval van nood (bijvoorbeeld bij beklemming) kan de iARM worden weggeduwd, zonder de iARM te beschadigen. Dit kan door tegen een willekeurig deel van de iARM te duwen, bijvoorbeeld de onderarm, bovenarm, elleboog of de hand. De iARM is voor dit doel uitgerust met zogenaamde slipkoppelingen voor elk gewricht. Het duwen en trekken dient met beleid plaats te vinden. De slipkoppelingen beschermen de iARM ook tegen schade bij botsing met bijvoorbeeld een deur. De iARM is niet ontworpen voor, en dus niet bestand tegen, vallen en extreme botsingen. Indien de iARM is weggeduwd, een botsing heeft gemaakt met zijn omgeving, moet de iARM eenmaal uit- en weer aangezet worden. Dit voorkomt storingen.

Ook de hand kan handmatig worden geopend zonder deze te beschadigen. Dit kan nodig zijn om bijvoorbeeld een voorwerp uit de hand te (laten) verwijderen. Nadat het voorwerp uit de hand genomen is zullen de vingers van de hand zich (verder) sluiten.

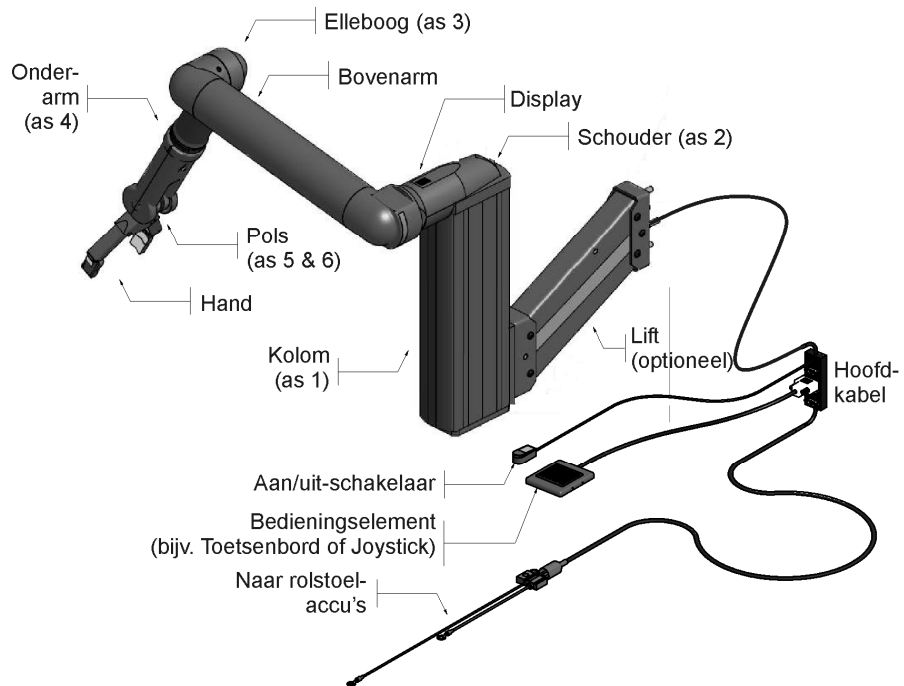
De snelheid, versnelling (kracht) en positie van de Hand en de verschillende gewrichten van de iARM worden continu gecontroleerd. Bij afwijkingen wordt een storing of een foutmelding weergegeven op de display.

Overige veiligheidsvoorzieningen worden elders in deze gebruiksaanwijzing beschreven.

3. Beschrijving van de iARM

3.1 iARM

Afbeelding 1 toont de verschillende delen waaruit de iARM bestaat.



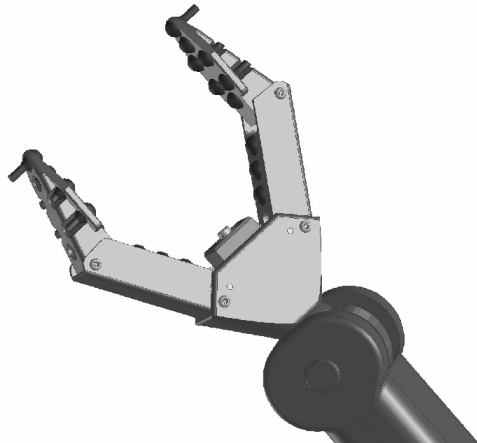
Afbeelding 1: De verschillende onderdelen van de iARM.

De verschillende onderdelen van de iARM hebben benamingen die overeenkomen met die van de menselijke arm, bijvoorbeeld schouder, elleboog en pols. Daarnaast zijn de gewrichten (bewegingsassen) genummerd, bijvoorbeeld: as 3 is de elleboog.

De iARM kan voorwerpen van maximaal 1½ kilogram tillen, wat ruim voldoende is om de meeste voorwerpen uit het dagelijkse leven te kunnen oppakken en verplaatsen. Het is ook voldoende om bijvoorbeeld een keukenlade en de meeste deuren te openen.

Uit veiligheidsoverwegingen is de bewegingssnelheid van de hand maximaal circa 9 cm per seconde.

De hand (zie Afbeelding 2) heeft twee vingers. De maximale opening tussen de vingers is circa 9,5 cm.



Afbeelding 2: De hand.

3.2 Display

Bovenop de schouder van de iARM bevindt zich de display, zie Afbeelding 1. Deze bestaat uit een zoemer en een schermpje met 35 lichtpuntjes waarop symbolen worden weergegeven.

Tijdens normaal gebruik wordt op de display de besturingsmode of het (sub)menu middels symbolen (letters, cijfers, tekens) weergegeven. In geval van storingen wordt er een symbool op de display weergegeven en zal de zoemer een geluidssignaal geven. In hoofdstuk 8 staan storingen en oplossingen beschreven. Hiermee kan snel de oorzaak van een fout worden gevonden en waar mogelijk worden opgelost.

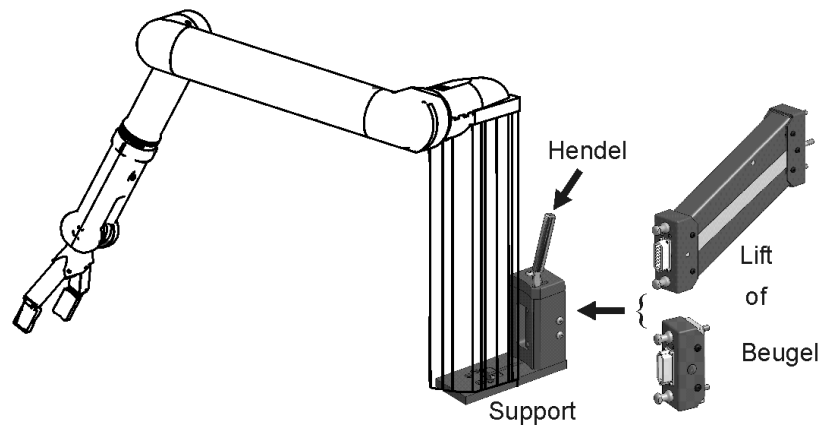
Naast de display op de schouder is er een optioneel extern display beschikbaar (Afbeelding 3). Deze kan worden gebruikt indien de gebruiker onvoldoende zicht heeft op de display op de schouder.



Afbeelding 3: Extern display.

3.3 Support en beugel

Het support (Afbeelding 4) wordt gebruikt om de iARM snel van de lift of beugel te kunnen nemen, en er weer op te plaatsen. De lift of beugel zijn optionele onderdelen waaraan de support wordt verbonden.



Afbeelding 4: Het support is aan de ene zijde vast verbonden aan de kolom van de iARM en is aan de andere eenvoudig afneembaar.

3.4 Koffer

De iARM en alle bijbehorende onderdelen worden geleverd in een handige en beschermende koffer. In het hoofdstuk 'Onderhoud en Transport' wordt nader uitgelegd hoe de iARM het beste bewaard kan worden.

4. Installatie

4.1 Aan- en afkoppelen

Met behulp van de support kan de *i*ARM eenvoudig op de lift of beugel worden geplaatst en afgenomen. De lift of beugel blijft in dat geval achter op de rolstoel.



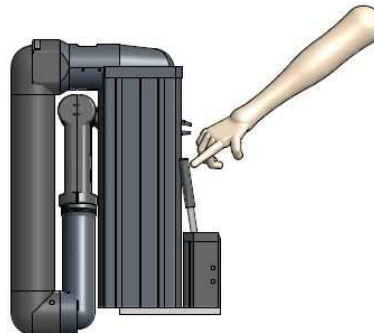
WAARSCHUWING

De *i*ARM mag alleen aan de *Lift of Beugel* worden aan- of afgekoppeld indien:

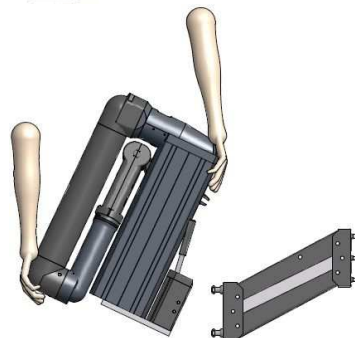
- de *i*ARM is ingevouwen,
- de *i*ARM is uitgeschakeld,
- de Lift (indien aanwezig) in de hoogste of laagste positie staat: bij voorkeur in de laagste stand.

4.1.1 Aankoppelen van de *i*ARM

1. Zet het hendel van het support in de positie die gemarkeerd wordt door de rode stip



2. Ga stevig op twee benen staan. Pak de *i*ARM bij de bovenzijde van de kolom en bij de elleboog.



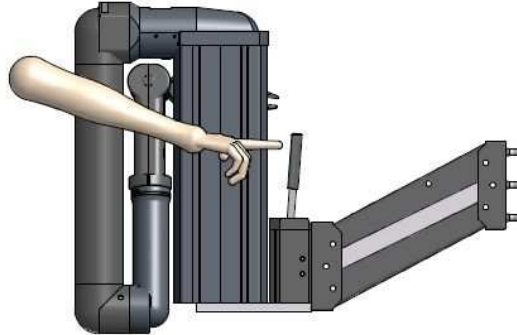
3. Schuif het eerst het bovenste gat van de support geheel over de bovenste pen op de lift (of de beugel). Houdt daarbij de *i*ARM gekanteld zodat de vingertoppen van de hand net de bovenzijde van de lift raken.



4. Draai de *i*ARM zodat de onderste pin van de lift geheel in het onderste gat van het support schuift.



5. Zet het hendel van het support in de positie die gemarkeerd wordt door de groene stip ●,

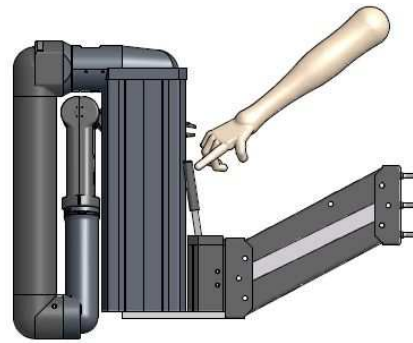


WAARSCHUWING

Tijdens gebruik van de *i*ARM en tijdens het rijden met de rolstoel moet het hendel van het support in de positie staan die gemarkeerd wordt met de groene stip ●.

4.1.2 Afkoppelen van de iARM

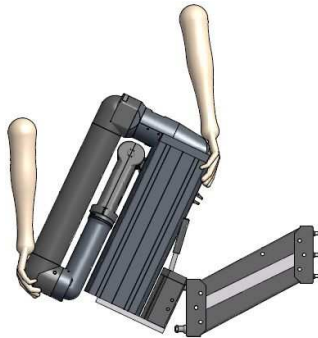
1. Zorg dat de iARM automatisch ingevouwen is. Zet de iARM eerst helemaal uit. Zet het hendel van het support in de positie die gemarkeerd wordt door de rode stip •,



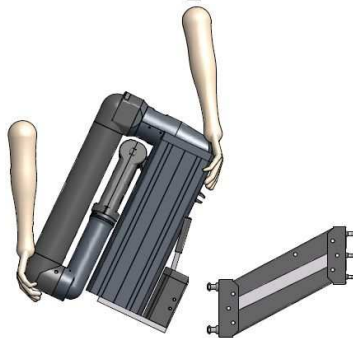
2. Ga stevig op twee benen staan. Pak de iARM bij het de elleboog en bij de bovenkant van de kolom. Duw de iARM zodat het support geheel van de onderste pin van de lift schuift én de vingertoppen van de hand net de bovenzijde van de lift raken. Pak de iARM stevig vast.



3. Schuif de iARM van de bovenste pen van de lift met een zijwaartse en opwaartse beweging in de rijrichting.



4. Plaats de iARM bijvoorbeeld in de koffer, zie §7.2 op pagina 7-3. Indien dat niet mogelijk is, leg de iARM neer op een vlakke en stabiele ondergrond zodat deze niet kant omvallen.

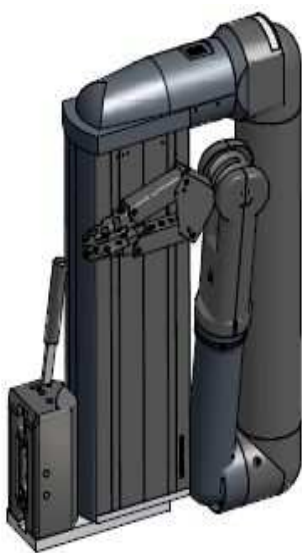


WAARSCHUWING

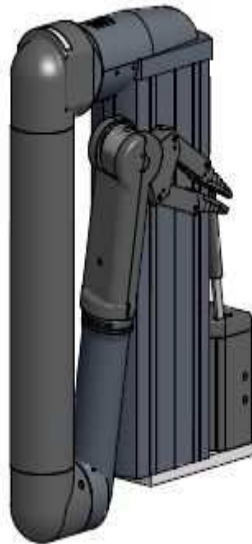
De iARM kan niet uit zichzelf op de grond staan. Leg hem eventueel zijwaarts op de grond, met de hand naar boven gewezen. Berg de iARM altijd zo snel mogelijk op in de bijgeleverde koffer om beschadiging tegen te gaan.

4.2 In- en uitvouwen

De *i*ARM kan eenvoudig, automatisch en compact naast de rolstoel worden "ingevouwen". Ook het "uitvouwen" van de *i*ARM in de gebruiksklare positie vindt automatisch plaats.



Perspectivisch aanzicht van een ingevouwen LINKER *i*ARM.



Perspectivisch aanzicht van een ingevouwen RECHTER *i*ARM.

4.2.1 Invouwen

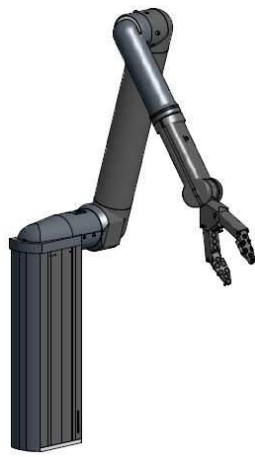
De afbeeldingen op de volgende pagina's tonen voorbeelden van een ingevouwen positie van een rechter en linker uitvoering van de *i*ARM.

De invouwende beweging is volledig automatisch. Wanneer de invouwprocedure geactiveerd wordt, dient deze volledig te worden afgemaakt. Dit om foutmeldingen te voorkomen.

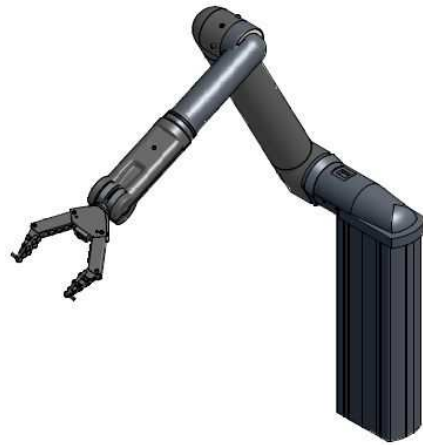


WAARSCHUWING

Het is niet toegestaan om de *i*ARM in te vouwen indien zich er een voorwerp in de hand bevindt.



Perspectivisch aanzicht van een uitgevouwen LINKER iARM.



Perspectivisch aanzicht van een uitgevouwen RECHTER iARM



WAARSCHUWING

Bij het uitvouwen van de iARM moet er voldoende ruimte zijn rondom de iARM en de rolstoel, zodat de iARM niet botst met de omgeving, bijvoorbeeld een muur.

4.2.2 Uitvouwen

De iARM kan eenvoudig en automatisch, vanuit de ingevouwen positie, worden uitgevouwen.

De afbeeldingen op de volgende pagina geven de uitgevouwen positie van een rechter en linker uitvoering van de iARM weer.

De uitvouwende beweging is volledig automatisch. Wanneer de uitvouwprocedure gestart wordt, dient deze volledig te worden afgemaakt. Indien de iARM stopt met uitvouwen of wordt gestopt met uitvouwen, dient men de iARM eerst weer in te vouwen alvorens uit te vouwen.

5. Aan- en uitzetten & Stand-by mode

5.1 Aan- en uitzetten & Stand-by mode

Met behulp van de *Aan/uit-schakelaar*, zie Afbeelding 1, kan de *iARM*:

- Aan en uit worden gezet, en/of
- in en uit Stand-by mode worden gezet.



WAARSCHUWING

De *iARM* mag alleen wordt ingeschakeld of uit stand-by mode worden gehaald, als er zich niets in de hand bevindt. Dit kan tot schade aan de mechaniek van de hand leiden. Bovendien kan een breekbaar voorwerp tijdens het sluiten fijngeknepen worden.

Het uit- en direct weer inschakelen van de *iARM* met behulp van de *Aan/uit-schakelaar* of de hoofdschakelaar wordt het resetten van de *iARM* genoemd. Dit resetten wordt soms gebruikt om foutmeldingen van de *iARM* op te lossen, zie hoofdstuk 8, probleemoplosser.

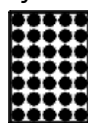


TIP

Indien de *iARM* is ingevouwen en U gaat rijden met de rolstoel, wordt geadviseerd de *iARM* niet uit en ook niet in stand-by mode te schakelen. Door de *iARM* gewoon aan te laten staan, zal deze niet bewegen.

5.1.1 Inschakelen

Druk één maal kort, circa 1 seconde, op de *Aan/uit-schakelaar* (zie Afbeelding 1). Er verschijnen achtereenvolgens de volgende symbolen op de display:



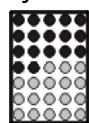
120

Opstarten.



171

Elektronica zelftest.



172

(Knipperend) Motoren zelftest.



172

(Knipperend) Laden software.



149

(Knipperend) Initialisatie.



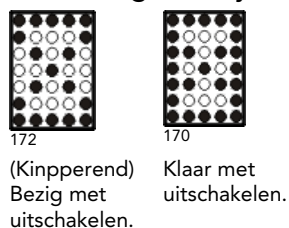
074

Klaar voor gebruik. (Startmenu)

De totale opstarttijd kan ruim 1 minuut duren. Raadpleeg hoofdstuk 8, in dien het opstarten veel langer duurt, of er andere symbolen verschijnen.

5.1.2 Uitschakelen

Druk gedurende tenminste 4 seconden op de Aan/uit-schakelaar¹, Er verschijnen vervolgens de volgende symbolen op de display:

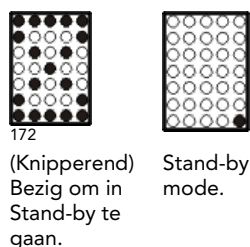


Afbeelding 5: Symbolen die op de display verschijnen bij het uitschakelen van de iARM.

Laat de Aan/uit-schakelaar los zodra het tweede symbool verschijnt. De display zal uit gaan.

5.1.3 Stand-by mode activeren

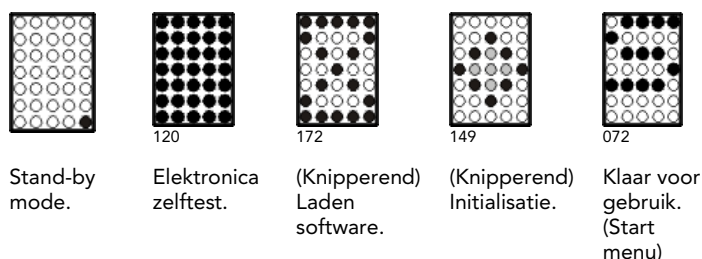
Druk één maal kort, circa 1 seconde, op de Aan/uit-schakelaar. Er verschijnen achtereenvolgens de volgende symbolen op de display:



In de Stand-by mode verbruikt de iARM slechts weinig energie van de rolstoelaccu's.

5.1.4 Stand-by mode de-activeren

Druk één maal kort, circa 1 seconde, op de Aan/uit-schakelaar, Er verschijnen vervolgens de volgende symbolen op de display:



Zodra het symbool "S" op de Display verschenen is, is de iARM weer operationeel.

¹ Mogelijk is op uw rolstoel de Aan/uit-schakelaar geïntegreerd met de bediening van uw rolstoel.

6. Eén-knopsbesturing

6.1 Uitvoeringen

De één-knopsbesturing van de *i*ARM is beschikbaar in meerdere uitvoeringen. Afbeelding 6 toont enkele voorbeelden.



(a) Microlight



(b) Mini cup



(c) Buddy button

Afbeelding 6: Enkele voorbeelden van knoppen van de Eén-knopsbesturing.

6.2 Inschakelen

Schakel de *i*ARM in. Of, indien de stand-by mode actief is, deactiveer de stand-by mode.

6.3 Scan-principe & menu's

De één-knopsbesturing werkt volgens het zogenaamde scan-principe. Dat houdt in dat achtereenvolgens symbolen op de display worden weergegeven. Elk symbool staat voor een menu of een functie van de *i*ARM, bijvoorbeeld het drink menu, of bijvoorbeeld de beweging: hand omhoog. Wanneer op de knop wordt gedrukt, zodra het symbool van het gewenste menu of beweging op de display zichtbaar is, zal de *i*ARM de bijbehorende actie of beweging uitvoeren. Wordt de knop weer losgelaten, zal de *i*ARM stoppen met de beweging en achtereenvolgens weer symbolen op de display tonen.

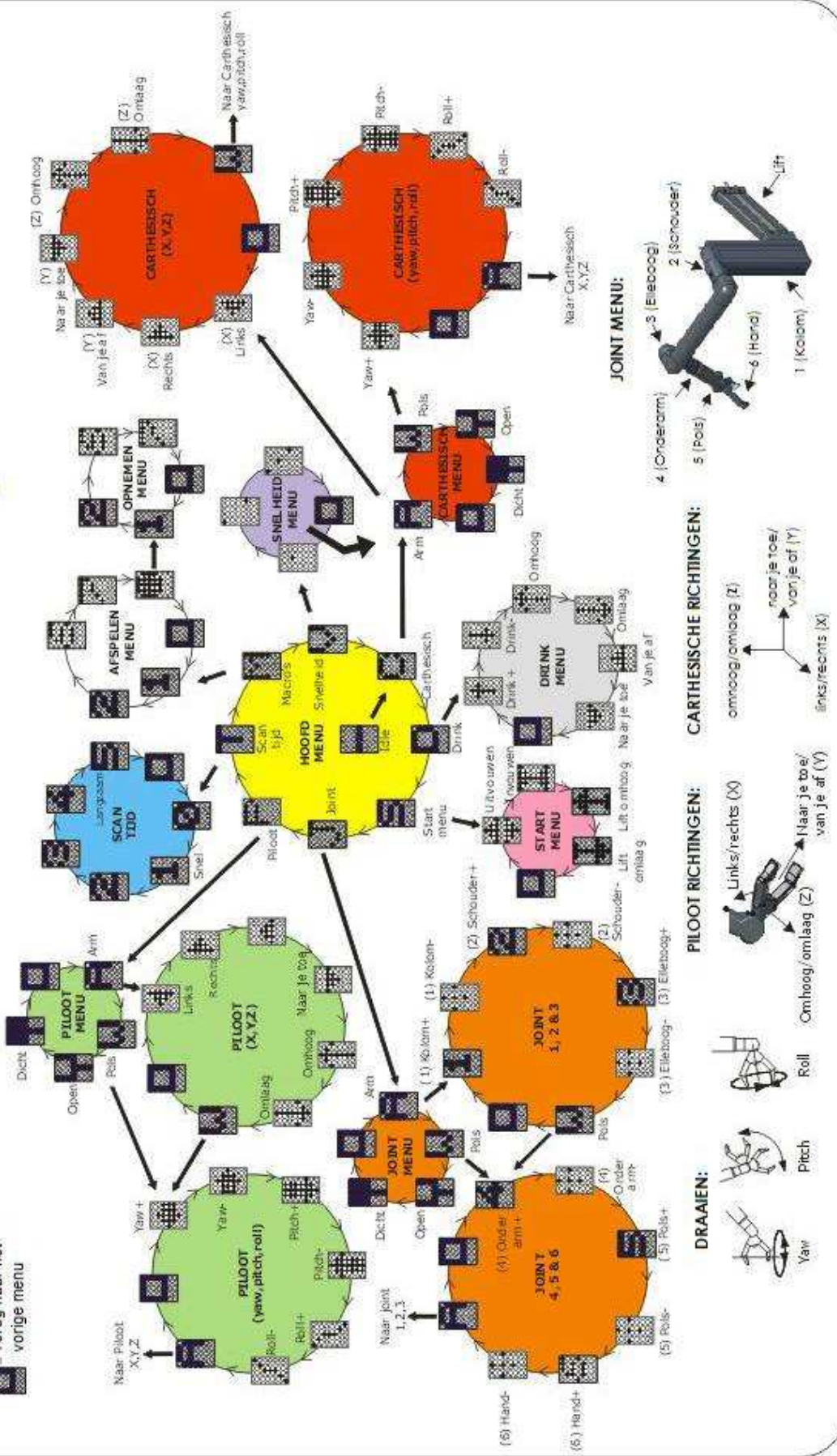
IARM MENU ONE BUTTON (Nederlands)

505.013.0083-2008.02.08



Lees instructies zorgvuldig en volledig alvorens u de IARM installeert of gebruikt!

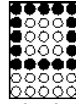
- Terug naar het vorige menu



Afbeelding 7: Eén-knopsbesturing menustructuur.

Afbeelding 7 op pagina 6-2 op pagina 6-2 geeft een overzicht van de functies van de één-knopsbesturing. Deze functies zijn gegroepeerd in een aantal menu's. Dit overzicht wordt de menustructuur genoemd.

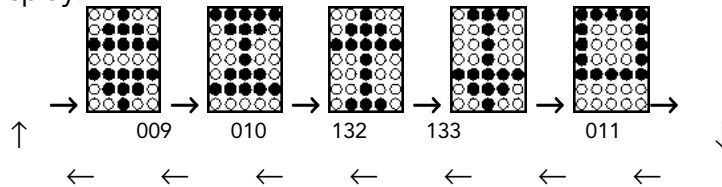
Het symbool uit Afbeelding 8 komt voor in elk menu. Wanneer op de knop gedrukt wordt, zodra het symbool uit Afbeelding 8 op de display verschijnt, wordt het bovenliggende menu geactiveerd. Zo kan men dus van het ene menu naar het andere menu gaan.



Afbeelding 8: Wanneer op de knop gedrukt wordt, zodra dit symbool verschijnt, wordt het bovenliggende menu geactiveerd.

6.4 Start menu

Direct na het inschakelen bevindt de *i*ARM zich in het Start menu. In dit menu verschijnt achtereenvolgens de volgende symbolen op de display:



Afbeelding 9: Symbolen die achtereenvolgens verschijnen op de display in het Start menu.

6.4.1 Uitvouwen

Druk op de knop, en houdt deze vast, zodra het symbool uit Afbeelding 10 op de display wordt weergegeven.



Afbeelding 10: Symbool op de display tijdens het uitvouwen.

Het uitvouwen van de *i*ARM dient geheel, zonder onderbreking, te worden afgerond. Het wordt daarom afgeraden om tijdens het uitvouwen de knop los te laten. Als de *i*ARM zich geheel ontvouwen heeft stopt de *i*ARM automatisch en verschijnt er een uitroepteken "!" op de display. Ook zal de display piepen. De *i*ARM staat nu in de uitgevouwen positie. Raadpleeg hoofdstuk 8 indien de *i*ARM foutmeldingen geeft en/of niet uitvouwt.

6.4.2 Invouwen

Druk op de knop, en houdt deze vast, zodra het symbool uit Afbeelding 11 op de display wordt weergegeven.



Afbeelding 11: Symbool op de display tijdens het invouwen.

Het uitvouwen van de *i*ARM dient geheel, zonder onderbreking, te worden afgerond. Het wordt daarom afgeraden om tijdens het

uitvouwen de knop los te laten. Als de iARM zich geheel ontvouwen heeft stopt de iARM automatisch en verschijnt er een uitroepteken "!" op de display. Ook zal de display piepen. De iARM staat nu in de ingevouwen positie. Raadpleeg hoofdstuk 8, probleemoplosser, indien de iARM foutmeldingen geeft en/of niet uitvouwt.

6.4.3 Lift

Druk op de knop, en houdt deze vast, zodra het symbool uit Afbeelding 11 op de display wordt weergegeven, om de lift omhoog te bewegen. Om de lift omlaag te bewegen, druk op de knop, zodra het symbool uit Afbeelding 12a verschijnt.



(a) Lift omhoog (b) Lift omlaag
Afbeelding 12: Lift symbolen.

6.5 Hoofd menu

In dit menu verschijnen achtereenvolgens de symbolen uit *Tabel 1* op de display.

Tabel 1: Functies in het hoofdmenu.

	Symbol	Functie (druk op de knop om te gaan naar)
→		Start menu
↑		Joint menu
↑		Pilot menu
↑		Scantijd menu
↑		Macro menu
↑		Snelheid menu
	077	
↑		Carthesisch menu
	058	
↑		Drink menu
	059	

6.6 Scantijd menu

De scantijd is de tijd gedurende dat een symbool op de display wordt getoond. Door de scantijd te verkorten volgen de symbolen elkaar sneller op. Door de scantijd te verlengen zal het langer duren voordat het volgende symbool verschijnt.

Om het scantijd menu te activeren, druk vanuit het hoofdmenu op de knop, zodra het symbool "T" (zie *Tabel 1*) op de display verschijnt. De scantijd is instelbaar op 6 tijden, aangegeven met de cijfer-symbolen 0 (kort), 1, 2, 3, 4, 5 (lang). Druk op de knop zodra het gewenste cijfer-symbool verschijnt, om de scantijd in te stellen.

Druk op de knop, zodra het symbool uit Afbeelding 8 verschijnt, om terug te keren naar het hoofdmenu.

6.7 Snelheid menu

De snelheid waarmee de hand en de gewrichten bewegen is instelbaar. Om het Snelheid menu te activeren, drukt men vanuit het hoofdmenu op de knop, zodra het symbool "V" (zie Tabel 1) op de display verschijnt. De snelheid is instelbaar op 3 niveaus, aangegeven met onderstaande symbolen op de display. Druk op de knop, zodra het symbool van de gewenste snelheid verschijnt, om die snelheid in te stellen.



000



001



002

(a) Lage snelheid

(b) Normale snelheid

(b) Hoge snelheid

Afbeelding 13: Symbolen die de snelheid van de bewegingen aangeven.

Druk op de knop, zodra het symbool uit Afbeelding 8 verschijnt, om terug te keren naar het hoofdmenu.

6.8 Drink menu

Druk vanuit het hoofdmenu op de knop, zodra het symbool "D" (zie Tabel 1 en Afbeelding 7) op de display verschijnt, om het drink menu te activeren.



WAARSCHUWING

Lees zorgvuldig de toelichting hoe men veilig met de iARM moet drinken.

In dit menu verschijnen achtereenvolgens de symbolen uit Tabel 2 op de display.

Tabel 2: Functies in het Drink menu.

Symbol	Functie
→ ↓ ↑ ↓	Drinken
↑ ↓	Drinken neer
↑ ↓	hand omhoog
↑ ↓	hand omlaag
↑ ↓	hand vooruit
↑ ↓	hand achteruit
↑ ↓	Terug naar hoofdmenu
← ↓	

6.9 Joint menu

In het *Joint* menu kan elke gewricht (ook wel een as genoemd), zoals de kolom, schouder, elleboog, en onderarm, afzonderlijk worden gedraaid.

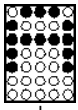
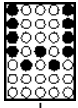
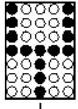
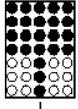
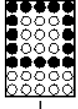
In dit menu verschijnen achtereenvolgens de symbolen uit *Tabel 3* op de display.



WAARSCHUWING

De Joint mode is alleen voor geoefende gebruikers. In deze mode is het mogelijk om de *i*ARM en de hand in een voor de Carthesisch en Piloot mode verboden gebied te bewegen, waar het voor ongeofende gebruikers moeilijk is uit te geraken.

Tabel 3: Functies in het Joint menu.

Symbool	Functie (druk op de knop om te activeren)
→ ↑ 	Arm sub-menu, om de assen 1 (kolom), 2 (schouder) en 3 (elleboog) te draaien
↑ ↓ 	Pols sub-menu, om de assen 4 (onderarm), 5 (pols) en 6 (hand, <i>Roll</i>)
↑ ↓ 	hand openen
↑ ↓ 	hand sluiten
↑ ↓ 	Terug naar hoofdmenu
← ↓	

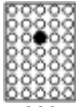
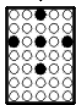
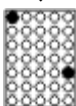
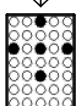
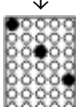
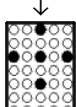
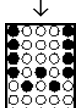
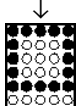

6.9.1 Joint Arm sub-menu

In het sub-menu "Arm" van de Joint mode kan de kolom, schouder en elleboog, linksom en rechtsom worden gedraaid. In dit menu verschijnen achtereenvolgens de symbolen uit Tabel 4 op de display.

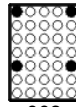

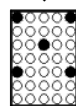
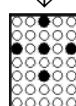
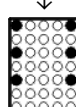
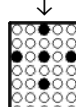

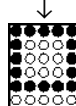

6.9.2 Joint Pols sub-menu

In het sub-menu "Pols" van de Joint mode kan de onderarm, pols en hand, linksom en rechtsom worden gedraaid. In dit menu verschijnen achtereenvolgens de symbolen uit Tabel 5 op de display.

Tabel 4: Functies in het Joint Arm menu

	Sym-bool	Functie (druk op de knop om te activeren)
→		Kolom (as 1) rechtsom draaien
↑		Kolom (as 1) linksom draaien
↓		Schouder (as 2) rechtsom draaien
↑		Schouder (as 2) linksom draaien
↓		Elleboog (as 3) rechtsom draaien
↑		Elleboog (as 3) linksom draaien
↓		Naar het Joint sub-menu Pols
↑		Terug naar Joint menu
←		

Tabel 5: Functies in het Joint Pols menu

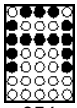
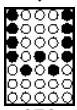
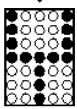
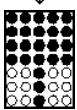
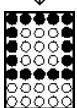
	Sym-bool	Functie (druk op de knop om te activeren)
→		Onderarm (as 4) rechtsom draaien
↑		Onderarm (as 4) linksom draaien
↓		Pols (as 5) rechtsom draaien
↑		Pols (as 5) linksom draaien
↓		hand (as 6) rechtsom draaien (Roll)
↑		hand (as 6) linksom draaien (Roll)
↓		Naar het Joint sub-menu Arm
↑		Terug naar Joint menu
←		

6.10 Carthesisch menu

In het Carthesisch menu kan de hand langs verticale en horizontale lijnen worden bewogen. In deze mode kan dus de hand niet alleen naar links en rechts worden bewogen, maar ook vooruit, achteruit, omhoog en omlaag. In de Carthesische mode kan ook de hand worden gedraaid.

In dit menu verschijnen achtereenvolgens de symbolen uit Tabel 6 op de display.

Tabel 6: Functies in het Carthesisch menu.

Sym-bool	Functie (druk op de knop om te activeren)
→ ↓  056	Arm sub-menu, om de hand vooruit, achteruit, omhoog, omlaag, naar links en naar rechts te bewegen.
↑ ↓  078	Pols sub-menu, om de hand te verdraaien (yaw, pitch en roll)
↑ ↓  018	hand openen
↑ ↓  021	hand sluiten
↑ ↓  011	Terug naar hoofdmenu
← ↓	

6.10.1 Carthesisch Arm sub-menu

In het sub-menu "Arm" van de Cartesische mode kan de hand vooruit, achteruit, omhoog, omlaag, naar links en naar rechts worden bewogen. Afbeelding 7 geeft de functie aan van de verschillende symbolen in dit sub-menu.

6.10.2 Carthesisch Pols sub-menu

In het sub-menu "Pols" van de Cartesische mode kan de hand worden gedraaid (yaw, pitch, roll). Afbeelding 7 geeft de functie aan van de verschillende symbolen in dit sub-menu.



WAARSCHUWING

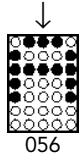
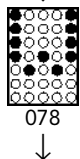
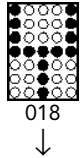
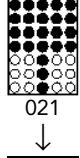
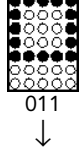
Let op: de verdraaiingen yaw, pitch en roll zijn verschillend in het Carthesisch menu en het Piloot menu. Vergelijk daartoe deze 3 menu's.

6.11 Piloot menu

In het Piloot menu kan de hand langs rechte lijnen vooruit, achteruit, links, rechts, omhoog en omlaag worden bewogen als ware de hand een vliegtuig. Vandaar de benaming Piloot mode. In de Piloot mode kan ook de hand worden gedraaid.

In dit menu verschijnen achtereenvolgens de symbolen uit Tabel 7 op de display.

Tabel 7: Functies in het Piloot menu.

Symbol	Functie (druk op de knop om te activeren)
 056	Arm sub-menu, om de hand vooruit, achteruit, omhoog, omlaag, naar links en naar rechts te bewegen.
 078	Pols sub-menu, om de hand te verdraaien (yaw, pitch, roll)
 018	hand openen
 021	hand sluiten
 011	Terug naar hoofdmenu

6.11.1 Piloot Arm sub-menu

In het sub-menu "Arm" van de Piloot mode kan de hand vooruit, achteruit, omhoog, omlaag, naar links en naar rechts worden bewogen. Afbeelding 7 geeft de functie aan van de verschillende symbolen in dit sub-menu.

6.11.2 Piloot Pols sub-menu

In het sub-menu "Pols" van de Piloot mode kan de hand worden gedraaid (yaw, pitch, roll). Afbeelding 7 geeft de functie aan van de verschillende symbolen in dit sub-menu.

6.12 Macro menu

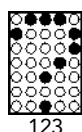
In het Macro menu kan de huidige positie van de hand worden "opgeslagen". Men kan maximaal 7 verschillende posities opslaan.

Ook kan de hand, vanuit de huidige positie, in een rechte lijn naar één van de 7 eerder opgeslagen positie worden "afgespeeld".

6.12.1 Afspeel sub-menu

Voer de volgende stappen uit om de hand vanaf de huidige positie naar een te voren opgeslagen positie te bewegen:

1. Druk, vanuit het hoofdmenu, op de knop, zodra het symbool "M" op de display wordt weergegeven,
2. Druk op de knop, en houdt deze ingedrukt. Zodra het cijfer (1 of 2 of 3 of 4 of 5 of 6 of 7), onder welke de gewenste positie is opgeslagen, wordt deze weergegeven op de display.
3. De hand beweegt in een rechte lijn naar de geselecteerde positie.



Afbeelding 14: Het symbool dat op de display verschijnt indien er geen positie onder een macro-nummer is opgeslagen.



WAARSCHUWING

Tijdens het afspelen van een macro kan de hand ook gaan draaien. Houdt hier rekening mee. Zorg ervoor dat er zich geen glas met frisdrank in de hand bevindt op dat moment.

6.12.2 Opname sub-menu

Voer de volgende stappen uit om een positie van de hand op te slaan:

1. Beweeg de hand naar de op te slaan positie. Gebruik daarvoor bijvoorbeeld de functies in het Cartesisch-, Piloot, Start, of Joint menu,
2. Druk, vanuit het hoofdmenu, op de knop, zodra het symbool "M" op de Display wordt weergegeven,
3. Druk op de knop, zodra het "opname" symbool, zie Afbeelding 15, op de display wordt weergegeven, om het opname sub-menu te activeren,



Afbeelding 15: Opname symbol.

4. Druk op de knop, zodra het cijfer (1 t/m 7) op de display wordt weergegeven, waaronder de positie van de hand moet worden opgeslagen.



TIP

Indien het symbool “?” op de display verschijnt is er geen positie opgeslagen onder het gekozen nummer (zie stap 2 hierboven). Ga in dat geval terug naar stap 2, kies een ander nummer, of sla een positie op onder het gekozen nummer.

7. Onderhoud & transport

7.1 Onderhoud door de gebruiker

Deze paragraaf beschrijft wat u, als gebruiker, aan onderhoudswerkzaamheden kunt (laten) uitvoeren. Alle overige service- en onderhoudsbeurten, alsmede reparaties, mogen enkel worden uitgevoerd door gekwalificeerd personeel van Assistive Innovations BV, of de servicedienst die namens Assistive Innovations BV optreedt.



WAARSCHUWING

De *i*ARM en/of bijbehorende onderdelen mag men niet veranderen en/of openen. In de *i*ARM en/of bijbehorende onderdelen bevinden zich geen onderdelen die door de gebruiker onderhouden moeten of kunnen worden.

7.1.1 Reinigen van de *i*Arm

Vóór het reinigen van de *i*ARM, dient eerst de *i*ARM uitgeschakeld te worden, zie §5.1.2 vanaf pagina 5-8.

Reinig de behuizing van de *i*ARM met een licht vochtige doek en een (mild) schoonmaakmiddel. Gebruik nooit een agressief schoonmaak- of oplosmiddel. Reinig de *i*ARM regelmatig, bijvoorbeeld één maal per week, of vaker indien daar hygiënische redenen voor zijn.

Dompel de *i*ARM niet in water. Het gebruik, vervoer of de opslag van de *i*ARM en bijbehorende modules in omgevingen met een vochtigheidspercentage van meer dan 90% is, in de regen of in andere vochtige omgevingen is niet toegestaan. Na reiniging, de *i*ARM enige tijd niet gebruiken totdat deze weer goed droog is.



WAARSCHUWING

Indien het Toetsenbord, Joystick of Eén-knop moet worden gereinigd, dient de uiterste zorg te worden besteedt aan het voorkomen van het binnendringen van vocht in het bedieningselement.

7.1.2 Reinigen van de Hand

In tegenstelling tot het reinigen van de *i*ARM zelf, heeft voor het reinigen van de hand de *i*ARM niet eerst uitgeschakeld te worden.



WAARSCHUWING

Om hygiënische redenen dient de hand elke dag (of vaker indien nodig) gereinigd te worden. Daarnaast dient de hand gereinigd te worden, voordat de *i*ARM gebruikt wordt om voedsel of dranken te manipuleren.

Dompel de hand niet geheel in water. Alleen de vingers van de hand mogen in schoon lauw water met een (mild) schoonmaakmiddel, worden gedompeld, zie Afbeelding 16.

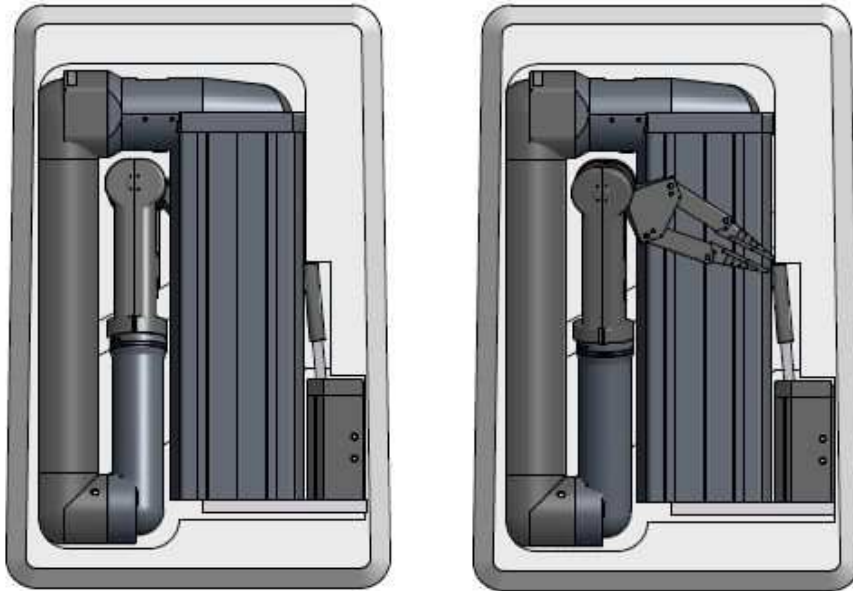


*Afbeelding 16: Reinigen van de hand.
Alleen de vingers mogen in water gedompeld worden.*

Laat vervolgens de hand goed uitdruipen. Daarna de vingers voorzichtig met, bijvoorbeeld een tandenborstel, reinigen. Vervolgens goed naspoelen met schoon water. Laat de hand goed drogen alvorens deze weer te gebruiken.

7.2 Transport

De *i*ARM mag alleen vervoerd worden in de meegeleverde koffer met originele schuimdelen. Afbeelding 17 toont de plaats van de onderdelen van *i*ARM in de koffer, voor een linker en een rechter uitvoering van de *i*ARM.



(a) Linker uitvoering.

(b) Rechter uitvoering

Afbeelding 17: Plaats van de onderdelen van de ARM in de koffer.

8. Probleemoplosser

8.1 *i*ARM gaat niet aan

Controleer het volgende als de *i*ARM niet inschakelt:

1. Is de *i*ARM, via de hoofdkabel, zie *Afbeelding 1* (pagina 3-1) op de juiste wijze aangesloten op de rolstoelaccu's?
 2. Zijn de rolstoelaccu's opgeladen? Zo niet, laad de accu's op,
 3. Is de Aan/uit-schakelaar aangesloten op de hoofdkabel?
- Volg de stappen om de *i*ARM in te schakelen.

8.2 De *i*ARM vouwt niet uit

Indien de *i*ARM niet kan uitvouwen zal de display een waarschuwingssignaal geven en het symbool uit *Afbeelding 25* tonen.



108

*Afbeelding 18: Het symbool dat op de display verschijnt als de *i*ARM niet kan uitvouwen.*

Dit probleem wordt meestal veroorzaakt doordat de *i*ARM niet volledig is ingevouwen. Probeer één (of meer) van de volgende methodes om de *i*ARM uit te vouwen.

8.2.1 Eerst invouwen, dan weer uitvouwen

1. Kies het invouw-menu en vouw de *i*ARM volledig in,
2. Kies het uitvouw-menu en vouw de *i*ARM uit.

8.2.2 Uitvouwen in Joint mode

1. Kies het Joint menu,
2. Draai achtereenvolgens de verschillende gewrichten zodat de *i*ARM ongeveer staat in de stand zoals deze staat wanneer deze uitgevouwen is (pagina 4-5).

8.2.3 Handmatig uitvouwen

1. Volg de stappen in §5.1.2 vanaf pagina 5-8, om de *i*ARM uit te schakelen,
2. Draai achtereenvolgens *voorzichtig* de verschillende gewrichten, zodat de *i*ARM ongeveer staat in de stand zoals de uitgevouwen positie (pagina 4-4) weergegeven is, door tegen de verschillende delen van de *i*ARM te duwen,
3. Volg de stappen om de *i*ARM in te schakelen.

8.2.4 Handmatig invouwen, dan weer uitvouwen

1. Volg de stappen in §5.1.2 vanaf pagina 5-8, om de *i*ARM uit te schakelen,
2. Draai achtereenvolgens *voorzichtig* de verschillende gewrichten, zodat de *i*ARM staat in de uitgevouwen positie, door tegen de verschillende delen van de *i*ARM te duwen,

3. Volg de stappen om de *i*ARM in te schakelen.
4. Kies het uitvouw-menu en vouw de *i*ARM uit.

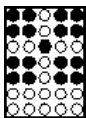
8.3 *i*Arm vouwt spontaan uit

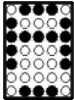
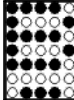
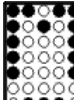
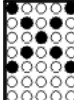
Als de *i*ARM uit staat, kan de *i*ARM gedeeltelijk uitvouwen. Dit is mogelijk als bijvoorbeeld met de rolstoel (te) hard door een bocht wordt gereden, of over een hobbelige weg gereden wordt. Om dit te voorkomen dient men de *i*ARM in te vouwen, (zie §4.2.1) maar *niet* te uitschakelen.

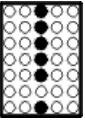
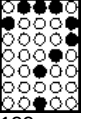
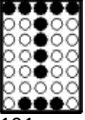
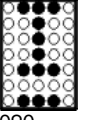
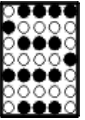
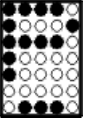
8.4 Storingen & foutmeldingen

In het geval van een storing en/of (fout)melding zal er een knipperend symbool op de display verschijnen. Ook zal de Display een waarschuwingssignaal geven. Let op: verschillende storingen of (fout)meldingen kunnen door middel van hetzelfde symbool worden aangegeven. In het geval van een fout zal er een onderlijnd symbool op de display verschijnen. Ook zal de display piepen.

Neem in alle gevallen contact op met uw leverancier bij blijvende problemen. De volgende storingen en foutmeldingen kunnen voorkomen:

Symbol	Storing of melding	Oplossing
 108	<p>De hand kan niet in dit zogenaamde <i>verboden gebied</i> bewegen. Dit kan bijvoorbeeld voorkomen indien de <i>i</i>ARM door middel van de <i>Joint</i> mode in een <i>verboden gebied</i> is gebracht, en vervolgens wordt getracht in de <i>Carthesische</i> of <i>Piloot</i> mode te bewegen.</p> <p>OF</p> <p>De <i>i</i>ARM kan niet uitvouwen vanuit de huidige positie, zie §8.2.</p>	<p>Mogelijke oplossingen:</p> <ul style="list-style-type: none"> . Beweeg de <i>i</i>ARM, bij voorkeur in de <i>Joint</i> mode, naar de uitgevouwen positie,, . Indien de <i>i</i>ARM niet wil uitvouwen, probeer één van de oplossingen zoals beschreven in §8.2, . Beweeg de hand in tegenovergestelde richting van de richting die de waarschuwing veroorzaakte, . Activeer de <i>Stand-by</i> mode. De-activeer vervolgens de <i>Stand-by</i> mode weer.
 018	<p>De hand dreigt tegen de onderarm aan te botsen of is volledige gestrekt. Dat wil zeggen: de pols (as 5) kan niet verder draaien.</p>	<p>Mogelijke oplossingen:</p> <p>Beweeg de hand in tegenovergestelde richting van de richting die de waarschuwing veroorzaakte,</p> <p>Draai de pols (as 5) in <i>Joint</i> mode in tegenovergestelde richting van de richting die de waarschuwing veroorzaakte,</p> <p>Vouw de <i>i</i>ARM uit.</p>

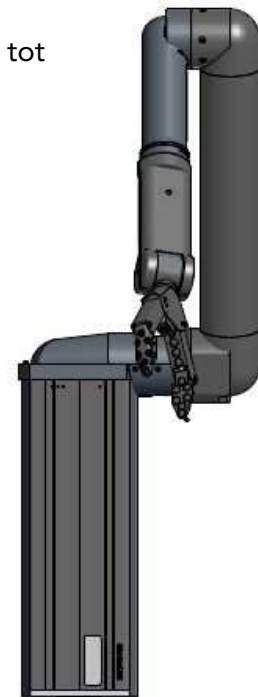
Symbol	Storing of melding	Oplossing
 <p>082</p> <p>of nummer (1, 2, 3, 4, 5 of 6) &</p>	<p>Er is een fout opgetreden in het absoluut meetsysteem. Het gewricht (as) dat de fout vertoont wordt weergegeven door middel van een nummer (1, 2, 3, 4, 5 of 6). Het gewricht (of as) kunt u terugvinden bij het Joint menu.</p>	<p>Mogelijke oplossingen:</p> <p>Activeer de Stand-by mode, zie §5.1.3. De-activeer vervolgens de Stand-by mode weer, zie §5.1.4,</p> <p>Schakel de iArm uit, zie §5.1.2. Draai voorzichtig aan het gewricht (as) dat de fout vertoont. Voorkom het te ver draaien van de pols (as 5) indien de foutieve as de pols is. Zet de iArm weer aan, zie §0</p>
 <p>083</p> <p>& nummer (1, 2, 3, 4, 5 of 6)</p>	<p>Eén of meer gewrichten worden geblokkeerd en kan/kunnen niet verder draaien. Het gewricht (as) dat de fout vertoont wordt weergegeven d.m.v. een nummer (1, 2, 3, 4, 5 of 6).</p> <p>Blokkades kunnen optreden als bijvoorbeeld de Hand klem onder een tafel zit, of als men een voorwerp van meer dan 1.5 kg tracht op te tillen.</p>	<p>Mogelijke oplossingen:</p> <p>Tracht geen voorwerpen van meer dan ca. 1,5 kg met behulp van de iArm te manipuleren,</p> <p>Beweeg de Hand in tegenovergestelde richting van de richting die de fout veroorzaakte,</p> <p>Activeer de Stand-by mode, zie §5.1.3. De-activeer vervolgens de Stand-by mode weer, zie §5.1.4.</p>
 <p>094</p>	<p>De iArm beweog spontaan en is daarna gestopt.</p>	<p>Schakel de iArm uit, zie §5.1.2. Schakel de iArm vervolgens weer aan, zie §0.</p>
 <p>012</p>	<p>De iArm is volledig gestrekt en kan niet verder reiken.</p>	<p>Mogelijke oplossingen:</p> <p>Beweeg de Hand in tegenovergestelde richting van de richting die de waarschuwing veroorzaakte,</p> <p>Schakel de iArm uit, zie §5.1.2. Draai achtereenvolgens de verschillende gewrichten zodat de iArm ongeveer staat in de uitgevouwen positie. Schakel de iArm weer in, zie §0.</p>

Symbol	Storing of melding	Oplossing
 168	De <i>i</i> ARM heeft de gewenste positie bereikt, bijvoorbeeld na het uitvouwen, of de eindpositie van een Macro.	Dit is enkel een mededeling, geen fout of waarschuwing.
 123	Het is onduidelijk onder welk nummer een macro moet worden opgeslagen, of welke macro moet worden afgespeeld.	Kies het nummer waaronder de positie moet worden opgeslagen of welk macro-nummer moet worden afgespeeld.
 101	Time-out (interne communicatie fout).	Schakel de <i>i</i> ARM uit, zie §5.1.2. Zet de <i>i</i> ARM vervolgens weer aan, zie §0.
 090	Geen of te veel bedieningen (Toetsenbord, Joystick, Eén-knop) is/zijn aangesloten op de <i>Hoofdkabel</i> . OF Interne fout.	Mogelijke oplossingen: Schakel de <i>i</i> ARM uit, zie §5.1.2. Sluit één bediening aan op de <i>Hoofdkabel</i> . Zet vervolgens de <i>i</i> ARM weer aan, zie §0. Schakel de <i>i</i> ARM uit, zie §5.1.2. Zet vervolgens de <i>i</i> ARM weer aan, zie §0.
 100	Tijdens de zelfopstart-test is een fout geconstateerd.	Oplossing: Activeer de <i>Stand-by</i> mode, zie §5.1.3. De-activeer vervolgens de <i>Stand-by</i> mode weer, zie §5.1.4.
 097	Er is een fout opgetreden bij het inlezen van de parameters van de <i>i</i> ARM.	Oplossing: Activeer de <i>Stand-by</i> mode, zie §5.1.3. De-activeer vervolgens de <i>Stand-by</i> mode weer, zie §5.1.4.

9. Technische specificaties

Maximaal tilgewicht:	1.5 [kg]
Werkbereik <i>i</i> ARM:	Bolvormig, radius ca. 80 [cm]
Gewicht <i>i</i> ARM:	Ca. 9,9 [kg] (incl. <i>Support</i>)
Hand:	Twee parallel sluitende vingers.
Max. klemkracht Hand:	Ca. 20 [N]
Maximale Hand opening:	Ca. 9,9 [cm]
Max. hoeksnelh. gewrichten:	0,35 [rad/sec] assen 1, 2 en 3, 0,70 [rad/sec] assen 4, 5 en 6.
Max. Carthesische snelheid:	Ca. 100 [mm/sec]
Slipkoppelingen:	As 1 t/m 6
Voeding:	21 tot 34 [VDC], 1A gem., 3A piek
Werkbereik <i>Lift</i> :	Verticaal, ca. 20 [cm]
Gewicht <i>Lift</i> :	Ca. 2,9 [kg]
Type display:	i×7 LED matrix met zoemer
Afmetingen optioneel extern display:	68 [mm] × 16 [mm] × 116 [mm], kabel 2,5 [m]
Gewicht optioneel extern display:	0,1 [kg]
Bedieningselementen:	Toetsenbord (<i>Small, Medium, Large</i> , 16 toetsen), joystick, één-knop
Temperatuurbereik:	-20°C tot +50°C
Vochtigheidsbereik:	Minder dan 90%
Transport:	In koffer, vochtigheid 10-90%, -20°C tot 50°C

800 [mm]	R =	100 [mm]	L3 =	360 [°]	$\phi 3 = n \times$
115 [mm]	L0 =	326 [mm]	L4 =	360 [°]	$\phi 4 = n \times$
501 [mm]	L1 =	$\times 360 [°]$	$\phi 1 = n$	[°]	$\phi 5 = 120$
400 [mm]	L2 =	$\times 360 [°]$	$\phi 2 = n$	360 [°]	$\phi 6 = n \times$



Index

- Aan- en uitzetten, 5-7, 5-8
- Aankoppelen, 4-1
- Accu's, 2-3
- Afkoppelen, 4-3
- Bedoeld gebruik, 2-1
- Bewegingen
 - In- en uitvouwen, 4-4
- Bovenarm, 3-1
- Display, 3-2
 - Extern, 3-2
 - Foutmeldingen, 8-2
 - Intern, 3-2
 - Waarschuwingen, 8-2
- Eén-knop
 - Menustructuur, 6-2
- Elleboog, 3-1
- Foutmeldingen, 8-2
- Hand, 3-1, 9-1
- Hoofdkabel, 3-1
- Invouwen, 4-4
- Kolom, 3-1
- Menustructuur
 - Eén-knop, 6-2
- Onderarm, 3-1
- Onderhoud, 7-1
- Pols, 3-1
- Reinigen, 7-1
- Rolstoel
 - Accu's, 2-3
 - Veiligheidsvoorschriften, 2-3
- Scantijd, 6-5
- Schouder, 3-1
- Stand-by mode, 5-7, 5-8
- Support, 3-2
- Technische specificaties, 9-1
- Tilcapaciteit, 3-1, 9-1
- Toetsenbord
 - Uitvouwmenu, 6-3
- Transport, 7-3
- Uitvouwen, 4-5, 8-1, 8-2
- Veiligheid, 2-1
- Veiligheidsvoorschriften, 2-1
 - Gebruik van de iARM, 2-1
 - Gebruik van de rolstoel, 2-3
 - Omgeving van de iARM, 2-4
 - Service en onderhoud, 2-4
- Veiligheidsvoorzieningen, 2-5
- Verboden gebied, 8-2
- Vervoer, 7-3
- Waarschuwingen, 8-2